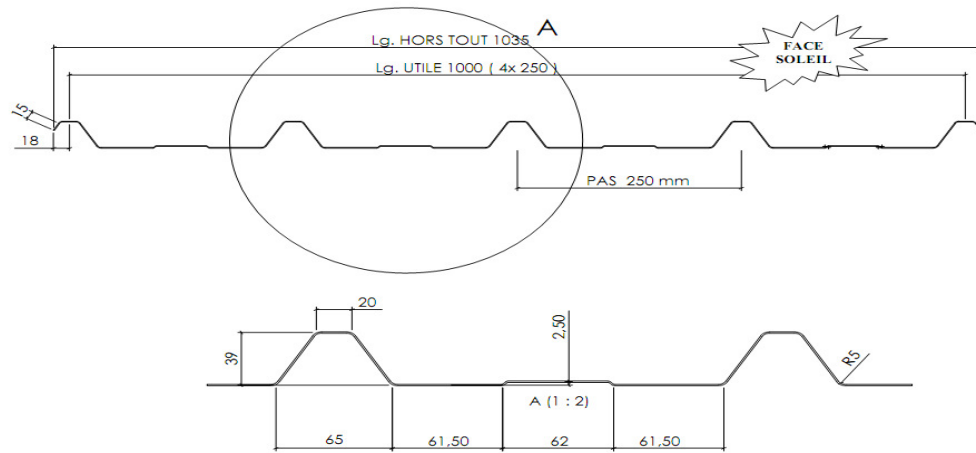


Dessin du profil

Profile drawing



Plan D 56 005

Information Matière *Material Information*

Module d'élasticité <i>Modulus of elasticity</i> (daN/cm ²) :	22000
Coéf. de dilatation <i>Linear expansion</i> (m/m.°C) :	6,5 10⁻⁵
Plage de température <i>Service Temperature</i> :	-30 to +130°C
Réaction au feu <i>Fire Performance</i> (Euroclass):	B s1 d0
Conductivité thermique <i>Thermal conductivity</i> (W/m.°C) :	0,16
Norme de fabrication <i>Manufactured in compliance with norm</i> :	EN 1013 1 & 4

Information Plaque *Sheet Information*

Tenue à la grêle <i>Resistance to hail</i> (m/sec) :	75 m/s		
Test 1200 joules : Veuillez nous consulter <i>Please consult us</i>			
Poids <i>Weight</i> (Kgs/ml) :			
	PC 08/10	PC 10/10	PC 12/10
	1,177	1,471	1,765
Inertie du profil <i>Profile inertia</i> (cm ⁴) :			
	PC 08/10	PC 10/10	PC 12/10
	18,8750	23,5857	28,2943



Portées et charges sur 3 appuis et plus *Load/Span data for 3 or more supports*

Epaisseur <i>Thickness</i>	Flèche <i>Deflection</i>	daN/m ²									
		40	60	80	100	120	140	160	180	200	
PC 08/10	1/50 mm	Portée retenue ¹	1 500	1 456	1 323	1 228	1 156	1 098	1 050	1 009	975
		Portée calculée ²	1 667	1 456	1 323	1 228	1 156	1 098	1 050	1 009	975
	1/100 mm	Portée retenue	1 323	1 156	1 050	975	917	871	833	801	774
		Portée calculée	1 323	1 156	1 050	975	917	871	833	801	774
PC 10/10	1/50 mm	Portée retenue	1 500	1 500	1 425	1 323	1 245	1 182	1 131	1 087	1 050
		Portée calculée	1 795	1 568	1 425	1 323	1 245	1 182	1 131	1 087	1 050
	1/100 mm	Portée retenue	1 425	1 245	1 131	1 050	988	938	898	863	833
		Portée calculée	1 425	1 245	1 131	1 050	988	938	898	863	833
PC 12/10	1/50 mm	Portée retenue	1 500	1 500	1 500	1 405	1 323	1 256	1 202	1 155	1 115
		Portée calculée	1 907	1 666	1 514	1 405	1 323	1 256	1 202	1 155	1 115
	1/100 mm	Portée retenue	1 500	1 323	1 202	1 115	1 050	997	917	917	885
		Portée calculée	1 514	1 323	1 202	1 115	1 050	997	917	917	885

La charge ascendante maximum admissible est limitée à nx36mKg/m². n étant le nombre de fixations par mètre linéaire d'appui.

For depression the maximum allowed load is limited to nx36mKg/m². n being the number of fixations per supported linear meter.

¹ Allowed span

² Calculated span

Valeurs données à titre indicatif. Veuillez adapter les informations contenues dans cette fiche technique aux normes locales en vigueur. Notre Service Technique se tient à votre disposition pour tout renseignement. *Values are given for information only. Please adapt the information contained in this technical sheet to local norms in force. Our Technical Department remain at your disposal for any information.*



Portées et charges sur 2 appuis *Load/Span data for 2 supports*

Epaisseur <i>Thickness</i>	Flèche <i>Deflection</i>	daN/m ²									
		40	60	80	100	120	140	160	180	200	
PC 08/10	1/50 mm	Portée retenue ¹	1 480	1 293	1 175	1 090	1 026	975	932	896	865
		Portée calculée ²	1 480	1 293	1 175	1 090	1 026	975	932	896	865
	1/100 mm	Portée retenue	1 175	1 026	932	865	814	774	740	711	687
		Portée calculée	1 175	1 026	932	865	814	774	740	711	687
PC 10/10	1/50 mm	Portée retenue	1 500	1 392	1 265	1 174	1 105	1 050	1 004	965	932
		Portée calculée	1 594	1 392	1 265	1 174	1 105	1 050	1 004	965	932
	1/100 mm	Portée retenue	1 265	1 105	1 004	932	877	833	797	766	740
		Portée calculée	1 265	1 105	1 004	932	877	833	797	766	740
PC 12/10	1/50 mm	Portée retenue	1 500	1 479	1 344	1 248	1 174	1 115	1 067	1 026	990
		Portée calculée	1 694	1 479	1 344	1 248	1 174	1 115	1 067	1 026	990
	1/100 mm	Portée retenue	1 344	1 174	1 067	990	932	885	847	814	786
		Portée calculée	1 344	1 174	1 067	990	932	885	847	814	786

La charge ascendante maximum admissible est limitée à $n \times 36 \text{mKg/m}^2$. n étant le nombre de fixations par mètre linéaire d'appui.

For depression the maximum allowed load is limited to $n \times 36 \text{mKg/m}^2$. n being the number of fixations per supported linear meter.

¹ Allowed span

² Calculated span

Portées retenues selon conditions de calcul suivant Annexe L (normative) DTU 40-35 (NF P34 205-1).

Autres pays que France, vérifier les charges admissibles en tenant compte des portées calculées données et des normes et réglementations en vigueur dans le pays d'implantation du bâtiment.

Allowed spans according to means of calculating following Annex L (normative) DTU 40-35 (NF P34 205-1).

For other countries than France, check the allowed loads taking into account the calculated spans so as the norms and regulations in force in the country where the construction is located.



Valeurs données à titre indicatif. Veuillez adapter les informations contenues dans cette fiche technique aux normes locales en vigueur. Notre Service Technique se tient à votre disposition pour tout renseignement. *Values are given for information only. Please adapt the information contained in this technical sheet to local norms in force. Our Technical Department remain at your disposal for any information.*